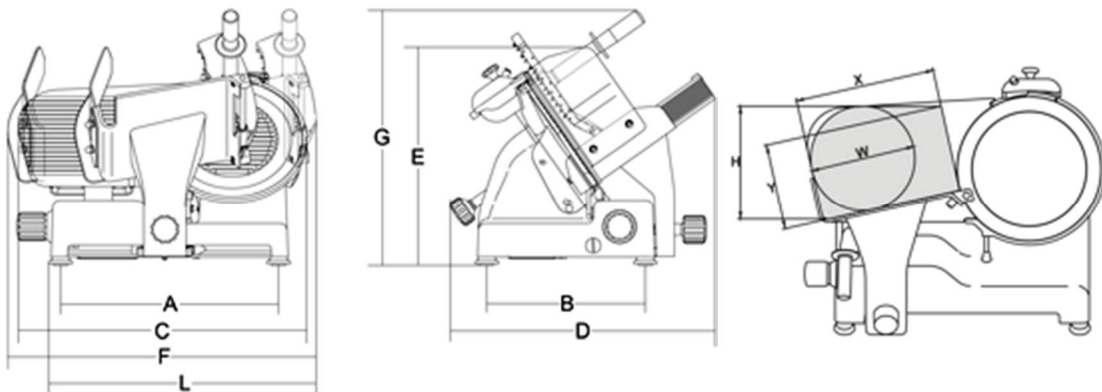


## SIRMAN Aufschnittmaschine Canova 250



∅ Messer	mm 250 - inch. 10
Motor	Watt 147 – HP 0,20
Schnittbreite	mm 19
Wagenschub	mm 275
Wagen grösse	mm 240x230
A	mm 428
B	mm 290
C	mm 560
D	mm 495
E	mm 365
F	mm 660
G	mm 500
L	mm 550
X	mm 230
Y	mm 140
H	mm 190
W	mm 175
Nettogewicht	kg 22